

# ПОТРЕБИТЕЛСКО РЪКОВОДСТВО

VENTO Ergo A50-1 Pro V.3

VENTO Ergo A85-1 Pro V.3

## ИЗИСКВАНИЯ ЗА БЕЗОПАСНОСТ

Всички изисквания на ръководството на потребителя, както и разпоредбите на всички приложими местни и национални строителни, електрически и технически норми и стандарти трябва да се спазват при монтажа и работа с уреда.

Изключете уреда от захранването преди каквото и да е свързване, обслужване, поддръжка и ремонтни операции.

**Само квалифицирани електротехници с разрешително за работа с електрически агрегати до 1000 V са разрешени за монтаж. Настоящото ръководство за потребителя трябва да бъде внимателно прочетено преди началото на работа.**

Проверете уреда за видими повреди по работното колело, корпуса и решетката преди стартиране на инсталация. Вътрешните части на корпуса не трябва да съдържат чужди тела, които могат да повредят лопатките на работното колело.

При монтаж на уреда избягвайте притискане на корпуса! Деформацията на корпуса може да доведе до заклиняване на двигателя и прекомерен шум.

Не са позволени неправилната употреба на уреда и всякакви неоторизирани модификации.

Не излагайте устройството на неблагоприятни атмосферни влияния (дъжд, слънце и др.).

Транспортираният въздух не трябва да съдържа прах или други твърди примеси, лепкави вещества или влакнести материали.

Не използвайте уреда в опасна или експлозивна среда, съдържаща спирт, бензин, инсектициди и др.

Не затваряйте и не блокирайте всмукателните или изпускателните отвори, за да осигурите ефективен въздушен поток.

Не сядайте на устройството и не поставяйте предмети върху него.

Информацията в това ръководство за потребителя е била вярна по време на подготовката на документа.

Компанията си запазва правото да променя техническите характеристики, дизайна или конфигурацията на своите продукти по всяко време, за да включи най-новите технологични разработки.

Никога не докосвайте уреда с мокри или влажни ръце.

Никога не докосвайте уреда, когато сте боси.

Този уред не е предназначен за използване от лица (включително деца) с намалени физически, сетивни проблеми или умствени способности, или липса на опит и знания, освен ако не са били дадени надзор или инструкции относно използването на уреда от лице, отговорно за тяхната безопасност.

Децата трябва да бъдат наблюдавани, за да се гарантира, че не си играят с уреда.

Свързването към електрическата мрежа трябва да се извърши през вграден предпазител във фиксираната кабелна система в съответствие с правилата за

окабеляване и проектиране на електрически модули, и има разделяне на контактите във всички полюси, което позволява пълно изключване при пренапрежение състояние III категория.

Ако захранващият кабел е повреден, той трябва да бъде заменен от производителя, негов сервизен агент или лица с подобна квалификация, за да се избегне опасност за безопасността.

Уверете се, че уредът е изключен от захранващата мрежа, преди да свалите предпазителя.



ПРОДУКТЪТ ТРЯБВА ДА СЕ ИЗХВЪРЛИ ОТДЕЛНО В КРАЯ НА СВОЯ ЕКСПЛОАТАЦИОНЕН СРОК.  
НЕ ИЗХВЪРЛЯЙТЕ УРЕДА КАТО НЕСОРТИРАН БИТОВ ОТПАДЪК.

## ПРЕДНАЗНАЧЕНИЕ

Вентилаторът е предназначен да осигури непрекъснат механичен въздухообмен в апартаменти, вили, хотели, кафенета и други битови и обществени помещения.

Вентилаторът е снабден с регенератор, който позволява подаване на свеж филтриран въздух, загрят с топлинната енергия на изтегления въздух.

Вентилаторът е предназначен за монтаж на външни стени.

Устройството е проектирано за продължителна работа.

## КОМПЛЕКТ ЗА ДОСТАВКА

Вътрешен монтажен блок на вентилатора 1 бр.

Телескопичен въздуховод 1 бр.

Регенератор с филтри в комплект 1 бр.

Външен вентилационен капак 1 бр.

Дистанционно управление 1 бр.

Картонена монтажна планка 1 бр.

Уплътнение 1 бр.

Монтажен комплект 1 бр.

Монтажни клинове 1 комплект

Ръководство за потребителя 1 бр.

Инструкция за монтаж на капак 1 бр.

Опаковъчна кутия 1 бр.

## ТЕХНИЧЕСКИ ДАННИ

Температурата в помещението, където е монтирано вътрешното тяло на вентилатора, трябва да бъде в диапазона от +1 °C до +40 °C с отн.влажност до 65% (без натрупване на конденз). Ако условията за използване на вентилатора са извън посочените граници, изключете вентилатора. Осигурете подаване на свеж въздух през прозорците.

Температурата на транспортирания въздух трябва да бъде в диапазона от -20 °C +40 °C.

Устройството е оценено като електрически уред клас II.

Степента на защита срещу достъп до опасни части и проникване на вода е IP22.

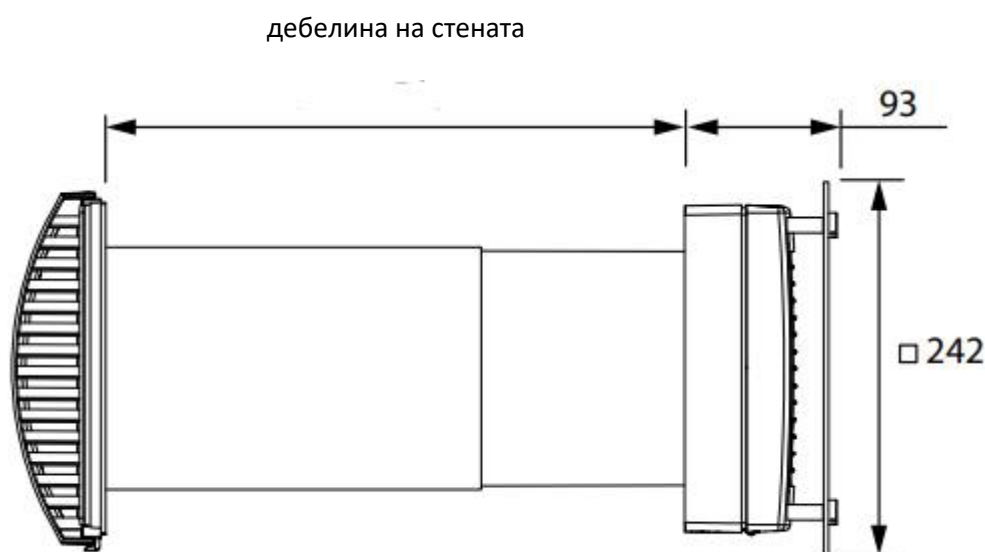
Дизайнът на вентилатора непрекъснато се подобрява, поради което някои модели може да са малко по-различни от описаните в това ръководство.

Телескопичният дизайн на въздуховода позволява регулиране на дължината му без механично срязване. Дебелината на стената, в която може да се монтира вентилаторът, в зависимост от използвания външен капак, е показано в таблицата по-долу.

Модел на вентилатора	Допустима дебелина на стената [mm]
VENTO Ergo A50/85-1 Pro V.3	240 – 425
VENTO Ergo A50/85-1 S Pro V.3	120 – 300

Техническите характеристики на конкретния модел са посочени върху корпуса на уреда. Общите и присъединителните размери на външния вентилационен капак, дължината на външната изпъкналост на въздуховода А и последователността на монтажа на капака е посочена в инструкцията за монтаж.

Общите размери на предния панел са посочени на фигурата по-долу.

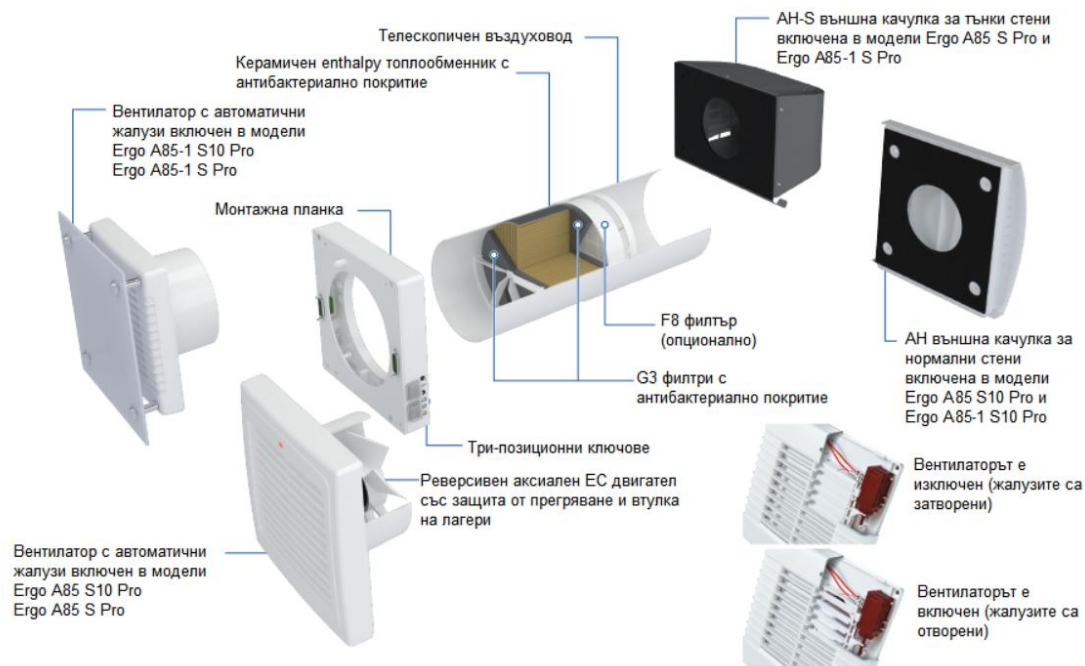


## КОНСТРУКЦИЯ И ПРИНЦИП НА ДЕЙСТВИЕ

Вентилаторът се състои от вътрешно тяло с декоративен преден панел, телескопичен въздуховод и външен капак. Във вътрешния канал на телескопичния въздуховод са монтирани два филтъра, два въздушни изправителя и керамичен регенератор. Въздушните филтри са предназначени за пречистване на подавания въздух и предотвратяват навлизането на чужди тела в топлообменника и вентилатора. Керамичния регенератор извлича топлинна енергия от изтегления въздух, за да загрее входящия въздушен поток. Кабелът, положен вътре в регенератора, е проектиран да се издърпа от регенератора от въздуховода. Теплообменникът е топлоизолиран със специален изолационен материал.

Външният вентилационен капак се използва за предотвратяване на директно навлизане на вода и други предмети във вентилатора.

Вътрешното тяло е оборудвано с автоматични щори. По време на работа на вентилатора автоматичните щори се отварят и пропускат въздуха да преминава свободно през вентилатора. Автоматичните щори се затварят за 2 минути при изключване на вентилатора



Вентилаторът има четири режима на вентилация:

- Естествено подаване на въздух. Автоматичните щори са отворени, вентилаторът не работи.
- Захранване с въздух. Вентилаторът доставя свеж въздух в помещението.
- Вентилация. Вентилаторът работи в постоянен режим на подаване или изсмукване при зададена скорост в зависимост от позицията на джъмпера CN7.
- Регенерация. Вентилаторът работи в реверсивен режим с възстановяване на топлината и влажността.

В режим на регенерация вентилаторът работи в два цикъла по 70 секунди всеки.

Цикъл I. От помещението се извлича топъл застоял въздух. Докато тече през керамичния регенератор, той загрява и овлажнява регенератора, пренасяйки до 90% от топлинната енергия. След 70 секунди след загряване на керамичния регенератор вентилаторът се превключва на захранващ режим.

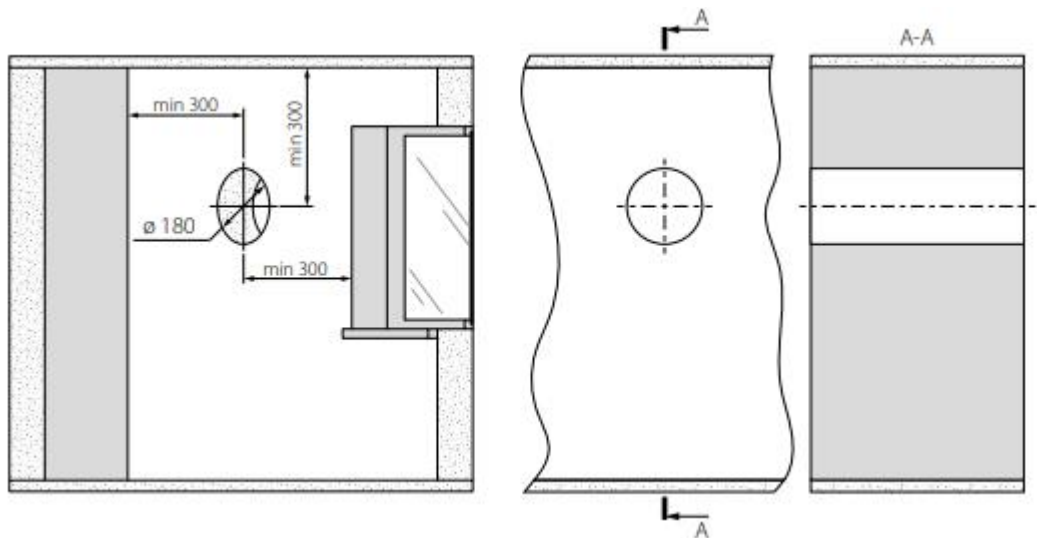
Цикъл II. Свежият входящ въздух отвън протича през керамичния регенератор, абсорбира натрупаната влага и се нагрява до стайна температура. След 70 секунди, докато керамичният регенератор се охлади, вентилаторът се превключва на изпускателен режим и цикълът се подновява.

## МОНТАЖ И НАСТРОЙКА

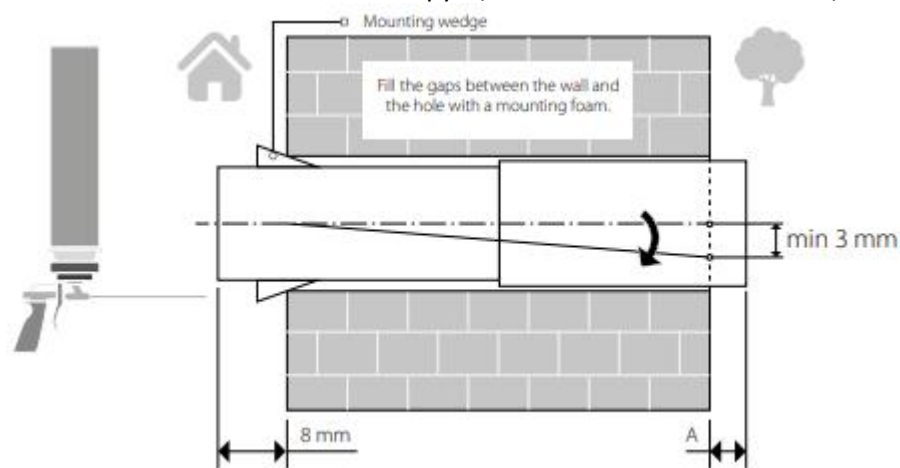


**ПРОЧЕТЕТЕ РЪКОВОДСТВОТО НА ПОТРЕБИТЕЛЯ ПРЕДИ ДА ИНСТАЛИРАТЕ УРЕДА. НЕ БЛОКИРАЙТЕ ВЪЗДУХОВОДА НА МОНТИРАНИЯ ВЕНТИЛАТОР С ПРАХ НАТРУПВАЩИ МАТЕРИАЛИ, КАТО ПЕРДЕТА, ЩОРИ И ДР. ТЪЙ КАТО ПРЕЧАТ НА ЦИРКУЛАЦИЯТА НА ВЪЗДУХА В СТАЯТА.**

1. Подгответе кръгъл отвор във външната стена. Размерът на отвора е показан на фигурата по-долу. Докато подготвяте отворите за въздуховода, се препоръчва да направите подготовка за разположението на захранващия кабел и други необходими кабели. Използвайте предоставения картонен шаблон за маркиране на относителната позиция на отвора на канала и изходните точки на кабела.



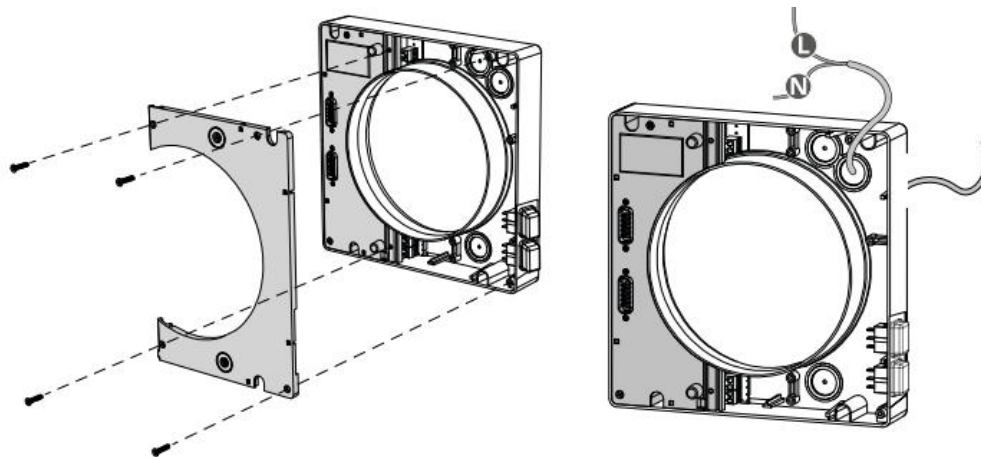
2. Поставете въздуховода в стената. За по-лесен монтаж използвайте монтажните клинове, включени в комплекта за доставка. Краят на въздуховода трябва излиза на разстояние А, което позволява монтиране на външен вентилационен капак. Разстоянието А е посочено в инструкцията за монтаж на вентилационния капак.



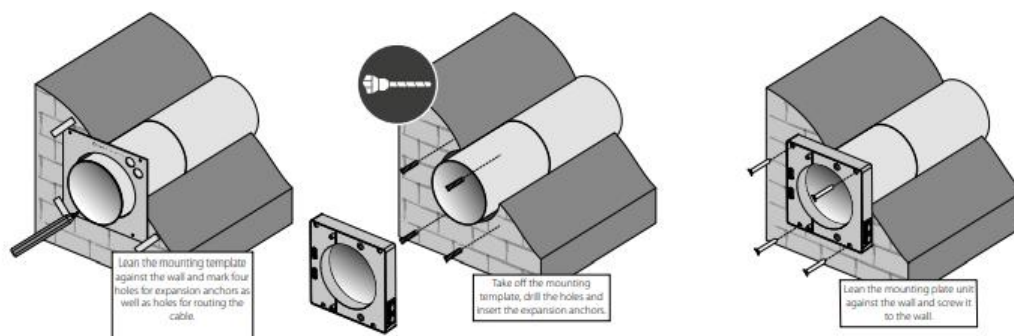
Поставете въздуховода в стената, както е показано на снимката. Монтирайте въздуховода с минимален наклон от 3 mm надолу към улицата. От страната на външната стена краят на въздуховода трябва да излиза на разстояние, което позволява монтаж на външния вентилационен капак. Разстояние А е посочено в инструкцията за монтаж на вентилационния капак. Дължината на въздуховода може да се променя преди и след фиксирането му в стената. В първия случай предварително изчислете необходимата дължина за монтаж, а във втория случай се уверете, че имате достатъчно достъп, за да отрежете дължината на въздуховода след монтажа му.

3. Отстранете монтажната плоча, за да получите достъп до контролната платка. Необходимо е за свързване на вентилатора към захранване и свързване на други вентилатори, както е посочено в раздел „Свързване към електрическата мрежа“.

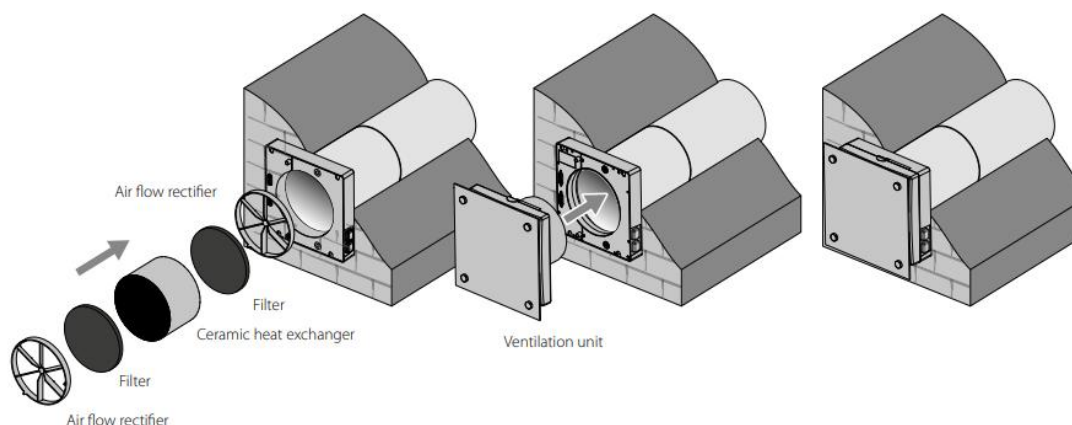
За да премахнете монтажната плоча, развийте четирите самонарезни винта, както е показано на фигурата по-долу. След това изключете монтажната плоча от уреда внимателно и го бутнете настрана, за да осигурите достъп до контролния панел. Докато правите това, избягвайте резки движения, за да не повредите свързващите кабели между таблото за управление и монтажната плоча. Разкачете монтажната плоча от вентилационния модул чрез изключване на двата конектора. Сглобете модула на монтажната плоча в обратен ред. Монтирайте кабелите внимателно.



4. С помощта на предоставения картонен шаблон маркирайте дупките за закрепване на вентилатора, както е показано на фигурата по-долу. Пробийте дупките и поставете дюбелите. Монтирайте модула на монтажната плоча на стената, като поставете уплътнение под него, фиксирайте модула със самонарезните винтове от монтажния комплект. Поставете обратно монтажната плоча с конекторите на място и я закрепете с четири винта.



5. Инсталирайте изправителя на въздушния поток, филтъра, керамичния регенератор, още един филтър и още един изправител на въздушния поток вътре в телескопичния въздуховод. Тогава монтирайте вентилационния модул върху модула на монтажната плоча.



## СВЪРЗВАНЕ КЪМ ЕЛЕКТРИЧЕСКАТА МРЕЖА

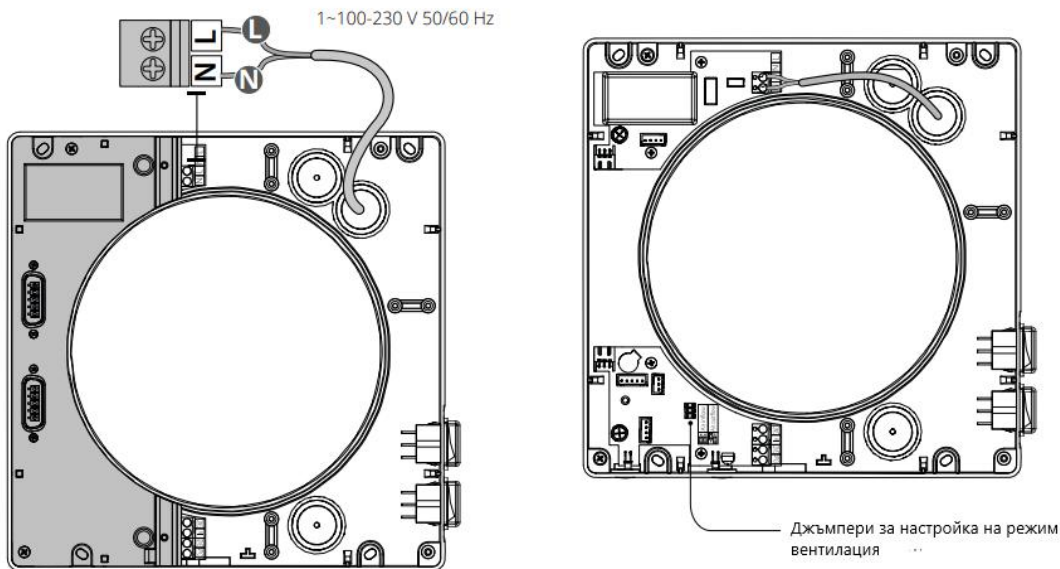


**ИЗКЛЮЧАЙТЕ ЗАХРАНВАНЕТО ПРЕДИ ВСЯКАКВА ОПЕРАЦИЯ С УРЕДА.  
СВЪРЗВАНЕТО НА УРЕДА КЪМ ЕЛЕКТРИЧЕСКАТА МРЕЖА СЕ РАЗРЕШАВА ОТ  
КВАЛИФИЦИРАН ЕЛЕКТРОТЕХНИК С РАЗРЕШЕНИЕ ЗА РАБОТА НА ЕЛЕКТРИЧЕСКИ  
АГРЕГАТИ ДО 1000 V СЛЕД ВНИМАТЕЛНО ПРОЧИТАНЕ НА НАСТОЯЩОТО  
РЪКОВОДСТВО ЗА ПОТРЕБИТЕЛЯ.  
НОМИНАЛНИТЕ ЕЛЕКТРИЧЕСКИ ПАРАМЕТРИ НА УРЕДА СА ДАДЕНИ НА ЕТИКЕТА НА  
ПРОИЗВОДИТЕЛЯ.**

**ЗАБРАНЕНО Е ВСЯКАКВО ПРЕПРАВЯНЕ ВЪВ ВЪТРЕШНИТЕ ВРЪЗКИ.  
ТО ЩЕ АНУЛИРА ГАРАНЦИЯТА.**

Вентилаторът е предназначен за свързване към монофазна електрическа мрежа AC  
1~100-230 V 50/60 Hz.

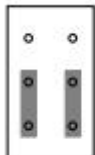
Свържете вентилатора към електрическата мрежа чрез външен автоматичен прекъсвач  
с магнитен изключвател, интегриран във фиксираната система за окабеляване.  
Захранващият кабел е свързан към горния клемен блок.



### Настройка на режима на вентилация

Посоката на въздуха в режим Вентилация се определя от позицията на джъмпера на  
таблото за управление. Платката на контролера се намира вътре във вентилационния  
модул.

Доставка на Изсмукване  
Въздух на въздух

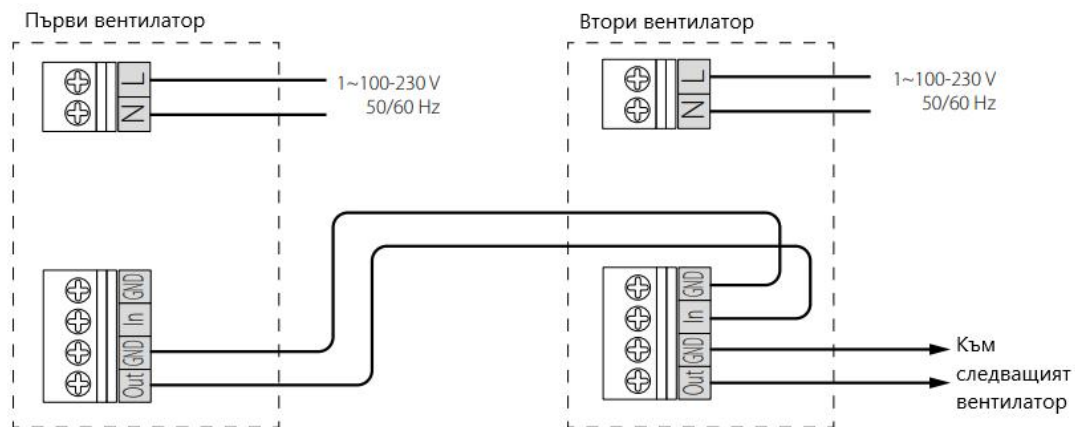


### Свързване на няколко вентилатора последователно

Когато вентилаторите са свързани последователно, всички свързани вентилатори се  
управляват с първия вентилатор и дистанционно за контрол. За да свържете  
вентилаторите последователно, свържете контролните клеми с кабел, както е показано  
на диаграмата по-долу. Свържете втори вентилатор с трети вентилатор по същия начин

и т.н. За свързване използвайте екраниран кабел с напречно сечение на проводника най-малко 0,25 mm<sup>2</sup> (не е включен в комплекта за доставка).

Когато вентилаторите са свързани последователно, захранването трябва да се подава отделно към всеки от тях.



## УПРАВЛЕНИЕ

Вентилаторът се управлява с дистанционно управление или бутоните на корпуса на вентилатора, вижте фигурата по-долу.

Бутоните за работа на корпуса на вентилатора имат ограничена функционалност и включват активиране на втора и трета скорост и настройка на три от четири режима на вентилация. Дистанционното управление има по-широки възможности за управление. Гарантираното минимално разстояние за достигане на дистанционното е 3м. IR приемникът се намира в долната част на модула на вентилатора. Моля, вземете предвид местоположението на порта, докато използвате дистанционното управление. В случай на прекъсване на захранването вентилаторът се връща към предишния режим на работа след възстановяване на захранването.



\*При последователно свързване вентилаторите работят в зависимост от положението на джъмпера за настройка на режим Вентилация на контролното табло



## ДИСТАНЦИОННО УПРАВЛЕНИЕ НА ВЕНТИЛАЦИОННИЯ УРЕД

Поставете превключвателя на скоростта в изключено положение и превключвателя на режима на работа в положение регенерация, за да активирате дистанционно управление на вентилационния уред.

1. Включване/изключване на вентилатора



ВКЛ./ИЗКЛ

2. Нощен режим



ВКЛ./ИЗКЛ

Ако е активиран Нощен режим, вентилаторът превключва на първа скорост в тъмното време на деня, когато светлината е изключена.

Активирането на нощния режим се потвърждава от дълъг звуков сигнал. Излизането от нощен режим се потвърждава от кратък звуков сигнал.

3. Превключване на скоростта



Първа скорост



Втора скорост



Трета скорост

4. Режим на работа



**Естествен режим на подаване на въздух.** Стаята се вентилира по естествен начин, вентилаторът е изключен



**Режим на подаване на въздух.** Въздухът се подава в стаята с определена скорост. Всички последователно свързани вентилатори работят в захранващ режим без препратка към позицията на джъмпера CN7



**Режим вентилация.** Въздухът се извлича (фабрична настройка) или се подава с избрана скорост. Всички вентилатори свързани последователно работят в зависимост от позицията на джъмпера CN7



**Режим на регенерация.** Вентилаторът работи 70 секунди в режим на захранване и 70 секунди в режим на изпускане. В този режим се извършва и възстановяване на топлината

5. Режим на контрол на влажността.

Контролът на влажността може да се активира в режим Регенерация само чрез натискане на един от бутоните за контрол на влажността.

В режим на контрол на влажността сензорът за влажност на вентилатора следи влажността на изходящия въздух и контролира скоростта на вентилатора в зависимост от разликата между зададената точка на влажност и действителната вътрешна влажност. Ако влажността на закрито е около зададения диапазон или е със слаби отклонения, вентилаторът работи на втора скорост. Ако вътрешната влажност е над зададената точка на влажност, вентилаторът преминава на третата скорост. Ако

вътрешната влажност е под зададената точка на влажност, вентилаторът преминава на първа скорост.



Праг на влажност – 45 %



Праг на влажност – 55 %



Праг на влажност – 65 %

**ФУНКЦИЯТА ЗА КОНТРОЛ НА ВЛАГАТА МОЖЕ ДА СЕ АКТИВИРА САМО С ДИСТАНЦИОННОТО УПРАВЛЕНИЕ!**

## ТЕХНИЧЕСКА ПОДДРЪЖКА

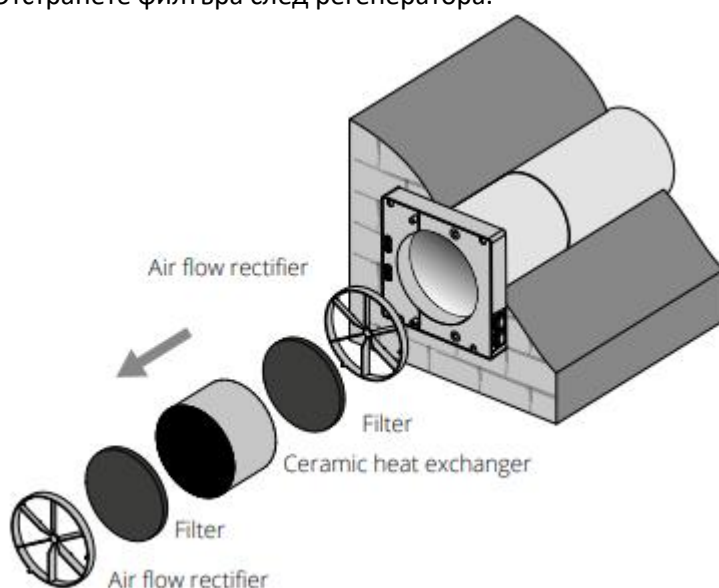


**ИЗКЛЮЧАЙТЕ УСТРОЙСТВОТО ОТ ЗАХРАНВАНЕТО ПРЕДИ ВСЯКА ОПЕРАЦИЯ ПО ПОДДРЪЖКА!  
УВЕРЕТЕ СЕ, ЧЕ УРЕДЪТ Е ИЗКЛЮЧЕН ОТ ЗАХРАНВАЩАТА МРЕЖА, ПРЕДИ ДА ОТСТРАНИТЕ ВЕНТИЛАТОРА!**

Поддръжката на вентилатора означава редовно почистване на повърхностите на вентилатора от прах и почистване и подмяна на филтрите.

### 1. Поддръжка на топлообменник и филтър (3-4 пъти годишно).

1. Отстранете вентилационния модул.
2. Отстранете изправителя на въздушния поток.
3. Отстранете филтъра преди регенератора.
4. Издърпайте кабела на регенератора, за да го извадите от въздуховода
5. Бъдете внимателни, докато дърпате регенератора, за да избегнете повредата му.
6. Отстранете филтъра след регенератора.

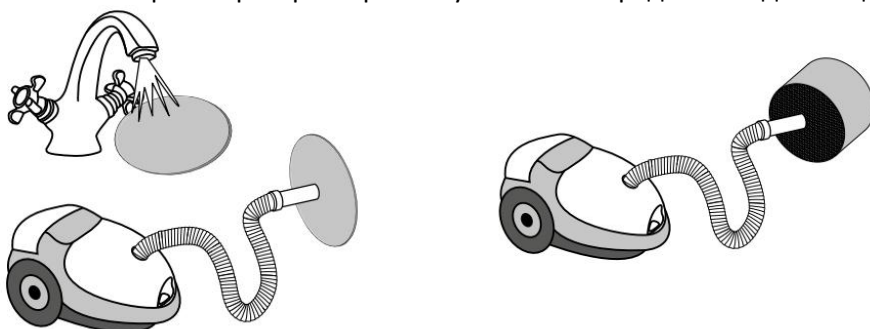


Почиствайте филтрите толкова често, колкото е необходимо, но поне 3 пъти годишно.

- След изтичане на периода, зададен за брояча на моторните часове (фабрична настройка 90 дни) индикаторът за смяна на филтъра в долната част на монтажната плоча свети, за да покаже необходимостта от почистване на филтъра или смяна.
- Измийте филтрите, оставете ги да изсъхнат и поставете сухите филтри върте въздуховода.
- Разрешено е почистване с прахосмукачка.
- Номиналният експлоатационен живот на филтъра е 3 години.
- За нови филтри се свържете с Продавача.

Може да се натрупа малко прах върху регенераторния блок дори в случай на редовна поддръжка на филтрите.

- Редовно почиствайте топлообменника, за да осигурите неговата висока температурна ефективност на възстановяването.
- Почиствайте регенератора с прахосмукачка не по-рядко от веднъж годишно.



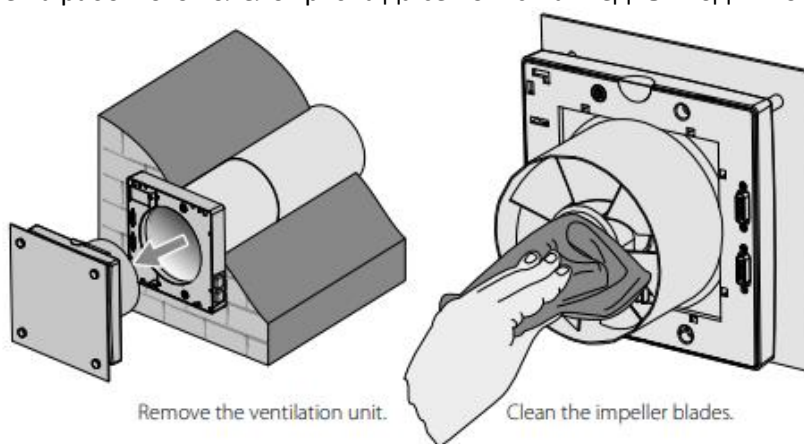
## 2. Проверка на вентилатора (веднъж годишно).

Свалете вентилационния модул и почистете лопатките на вентилатора.

Отстранете праха с помощта на мека четка, кърпа или прахосмукачка.

Не използвайте вода, абразивни препарати, разтворители, остри предмети за почистване.

Лопатките на работното колело трябва да се почистват веднъж годишно.



За да нулирате брояча на работните часове след инсталиране на филтри и



регенератор във вентилатора, натиснете и задръжте

за 10 секунди.

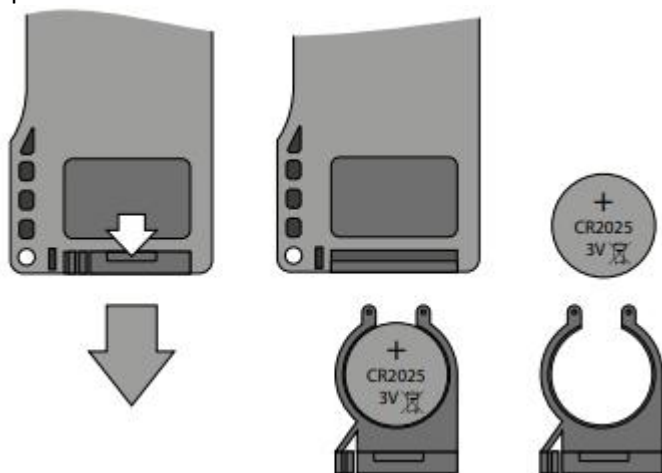
Червеният индикатор, който показва, че филтърът е замърсен, трябва да изгасне.

### 3. Смяна на батерията на дистанционното (при необходимост).

Сменете батерията на дистанционното след продължителна употреба. Липсата на реакция на вентилатора при натискане на бутоните на дистанционното управление показва необходимостта от смяна на батерията.

Типът на батерията е CR2025.

За да смените батерията на дистанционното управление, извадете държача с батерията. Сменете батерията и поставете държача с нова батерия обратно към дистанционното управление.



### ПРАВИЛА ЗА СЪХРАНЕНИЕ И ТРАНСПОРТИРАНЕ

- Съхранявайте уреда в оригиналната опаковъчна кутия на производителя в сухо затворено проветриво помещение с диапазон на температурата от +5 °C до + 40 °C и относителна влажност на въздуха до 70 %.
- Средата за съхранение не трябва да съдържа агресивни изпарения и химически смеси, провокиращи корозия, изолация и деформация на уплътненията.
- Използвайте подходящи подемни машини за манипулиране и съхранение, за да предотвратите възможна повреда на уреда.
- Спазвайте изискванията за обработка, приложими за конкретния вид товар.
- Уредът може да се транспортира в оригиналната опаковка с всякакъв вид транспорт, при условие че има подходяща защита срещу валежи и механични повреди. Устройството трябва да се транспортира само в работно положение
- Избягвайте остри удари, драскотини или грубо боравене по време на товарене и разтоварване.
- Преди първоначалното включване след транспортиране при ниски температури, оставете уреда да загрее до работна температура поне за 3-4 часа.

### ГАРАНЦИЯ НА ПРОИЗВОДИТЕЛЯ

Продуктът е в съответствие с нормите и стандартите на ЕС за ниско напрежение и електромагнитна съвместимост. Ние с настоящото декларираме, че продуктът отговаря на разпоредбите на Директива за електромагнитна съвместимост (EMC) 2014/30/EU на Европейския парламент и на Съвета, Директива за ниско напрежение (LVD) 2014/35/EU на Европейския парламент и на Съвета и CE -маркиране Директива на Съвета 93/68/ЕИО. Този сертификат се издава след тест, извършен върху мостри от продукта, посочен по-горе. Производителят гарантира нормална работа на уреда в продължение на 24 месеца след датата на продажба на дребно, при условие че потребителят спазва на правилата за транспортиране, съхранение, монтаж и експлоатация.

Възникнат ли неизправности по време на работа на уреда по вина на производителя по време на гаранционния срок на експлоатация, потребителят има право всички повреди да бъдат отстранени от производителя чрез гаранционен ремонт във фабриката безплатно. Гаранционният ремонт включва работа, специфична за отстраняване на повреди в работата на уреда, за да се осигури използването му по предназначение от потребителя в рамките на гарантирания срок на експлоатация. Неизправностите се отстраняват със средства за подмяна или ремонт на компонентите на уреда или на специфична част от такъв компонент на уреда.

**Гаранционният ремонт не включва:**

- рутинна техническа поддръжка
- монтаж/демонтаж на уреда
- настройка на уреда

За да се възползва от гаранционния ремонт, потребителят трябва да предостави уреда, ръководството за потребителя с печата с датата на закупуване и документи за плащането, удостоверяващи покупката. Моделът на устройството трябва да отговаря на този, посочен в ръководството за потребителя. Свържете се с Продавача за гаранционно обслужване.

**Гаранцията на производителя не важи за следните случаи:**

- Неуспех на потребителя да изпрати устройството с целия пакет за доставка, както е посочено в ръководството на потребителя, включително подаване с липсващ съставни части, демонтирани преди това от потребителя.
- Несъответствие на модела на уреда и името на марката с информацията, посочена върху опаковката на уреда и в ръководството за потребителя.
- Неуспех на потребителя да осигури навременна техническа поддръжка на уреда.
- Външна повреда на корпуса на модула (с изключение на външните модификации, необходими за монтаж) и на вътрешни компоненти причинени от потребителя.
- Редизайн или инженерни промени на устройството.
- Подмяна и използване на всякакви възли, части и компоненти, които не са одобрени от производителя.
- Неправилно използване на уреда.
- Нарушаване на правилата за монтаж на уреда от потребителя.
- Нарушаване на правилата за управление на уреда от потребителя.
- Свързване на уреда към електрическа мрежа с напрежение, различно от посоченото в ръководството за експлоатация.
- Повреда на уреда поради скокове на напрежението в електрическата мрежа.
- Ремонт на уреда по желание на потребителя.
- Ремонт на уреда от лица без разрешение на производителя.
- Изтичане на гаранционния срок на уреда.
- Нарушаване на правилата за транспортиране на уреда от потребителя.
- Нарушаване на правилата за съхранение на уреда от потребителя.
- Неправомерни действия спрямо уреда, извършени от трети лица.
- Авария на уреда поради обстоятелства с непреодолима сила (пожар, наводнение, земетресение, война, военни действия от всякакъв вид, блокади).
- Липсващи уплътнения, ако са предвидени в ръководството за потребителя.
- Непредставяне на ръководството за потребителя с клеймо за датата на закупуване на устройството.
- Липсващи документи за плащане, удостоверяващи покупката на уреда.

**ГАРАНЦИОННИТЕ ИСКАНИЯ НА ПОТРЕБИТЕЛЯ ЩЕ ПОДЛЕЖАТ НА ПРЕГЛЕД САМО ПРИ ПРЕДСТАВЯНЕ НА УРЕДА, ПЛАТЕЖНИЯ ДОКУМЕНТ И РЪКОВОДСТВОТО ЗА ПОТРЕБИТЕЛЯ С ПЕЧАТ С ДАТАТА НА ПОКУПКАТА.**